



# VENTILADORES FRIGORÍFICOS

# ÍNDICE

---

## Ventiladores frigoríficos alta eficiencia



Serie ECM IP65 -----3

---

## Ventiladores frigoríficos espira de sombra



Ventiladores frigoríficos ----- 4



Serie VN ----- 4

---

## Motores Frigoríficos



MA - 58 ----- 5



Motorreductor granizadora -----5

---

## Motores Tangenciales



Motores tangenciales ----- 5-6

# Ventiladores frigoríficos alta eficiencia

Los equipos frigoríficos instalados en bares, restaurantes, comercios de alimentación, y supermercados incorporan ventiladores que funcionan 24 horas al día 365 días al año.



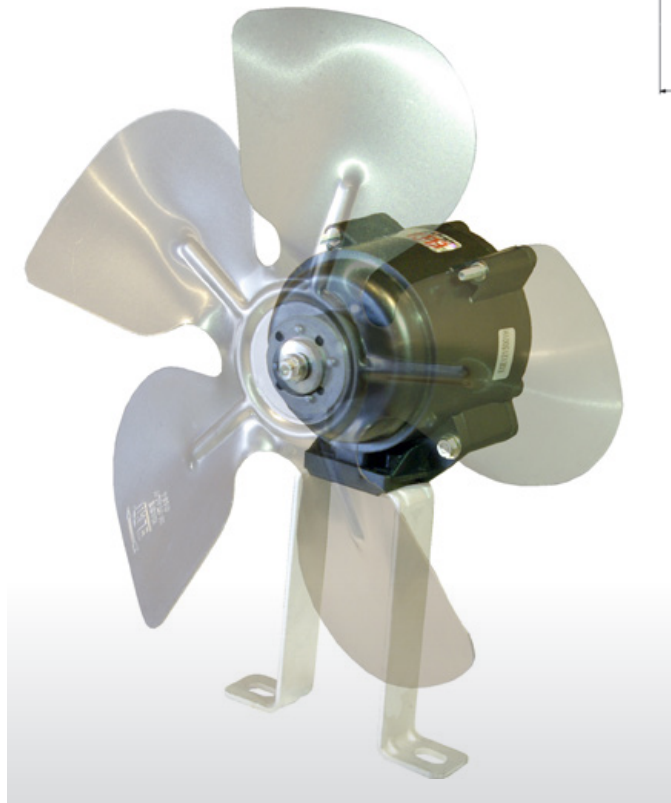
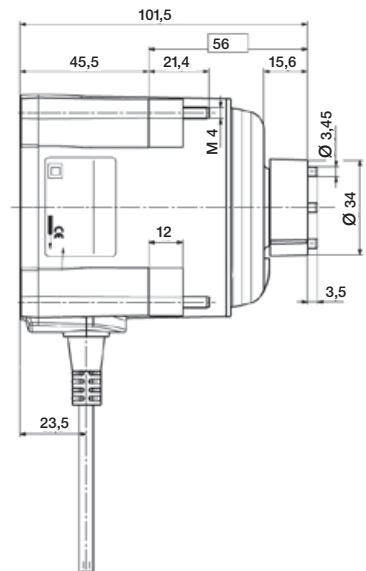
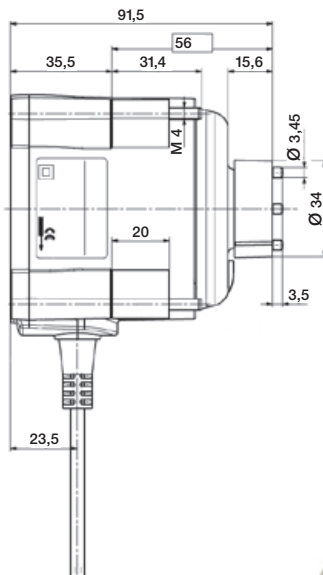
## ECM IP65



Los nuevos ventiladores Elco, consumen un 60% menos de electricidad.

Ref.	Motor	Voltaje	RPM	Potencia	Protección
49728	Elco ECM-12	230V	1400	14W	IP65

Ref.	Motor	Voltaje	RPM	Potencia	Protección
49729	Elco ECM-20	230V	1400	25W	IP65



# Ventiladores frigoríficos espira de sombra

Motores monofásicos de 4 polos con espira de sombra con potencia hasta 35 W útiles. Clase de aislamiento: B, sobre pedido: clase F. Grado de protección IP20, IP41, IP44. Temperatura de funcionamiento: de -30°C a +40°C.

Ejecución: con cojinetes sinterizados autolubricados o cojinetes a bola. Sobre pedido: ejecución especial para funcionamiento hasta -45°C, voltajes y frecuencias distintas respecto a la normalización europea; distintas velocidades.

Homologaciones: CDE, UL, CSA



## Ventiladores frigoríficos

Referencia	Descripción	Voltaje	Potencia
49182	Motor Cafa Pala Diámetro 203 mm /28°	230V	5W
49183	Motor Cafa Pala Diámetro 254 mm /28°	230V	10W
49184	Motor Cafa Pala Diámetro 300 mm /28°	230V	16W
49185	Motor Cafa Pala Diámetro 300 mm /28°	230V	25W
49186	Motor Cafa Pala Diámetro 300 mm /28°	230V	34W



## Serie VN

Referencia	Descripción	Voltaje	Potencia
49646	Multianclaje Elco VN 5-13/027	230V	5/32W
49647	Multianclaje Elco VN 10-20/028	230V	10/38W
49648	Multianclaje Elco VNT 16-25/029	230V	16/65W
49649	Multianclaje Elco VNT 18-30/312	230V	18/73W
49650	Multianclaje Elco VNT 25-40/030	230V	25/95W
49651	Multianclaje Elco VNT 34-45/031	230V	34/120W

Multianclaje no incluye pala, soporte.



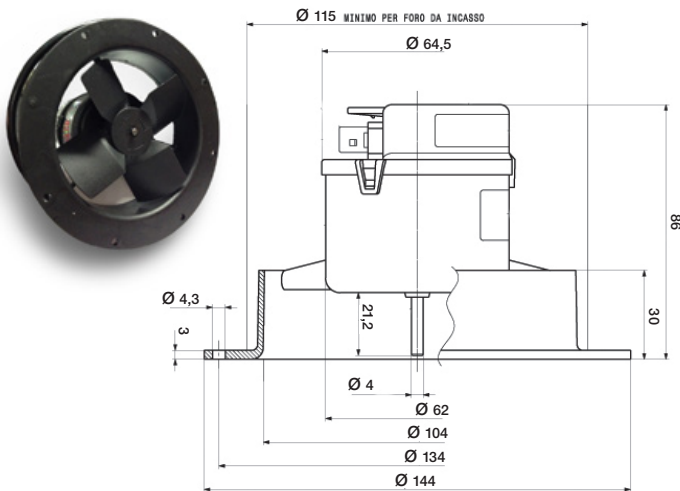
## Motores Frigoríficos

Temperatura de funcionamiento: de -30°C a +40°C.  
Rotación antihoraria. Aislamiento clase B.



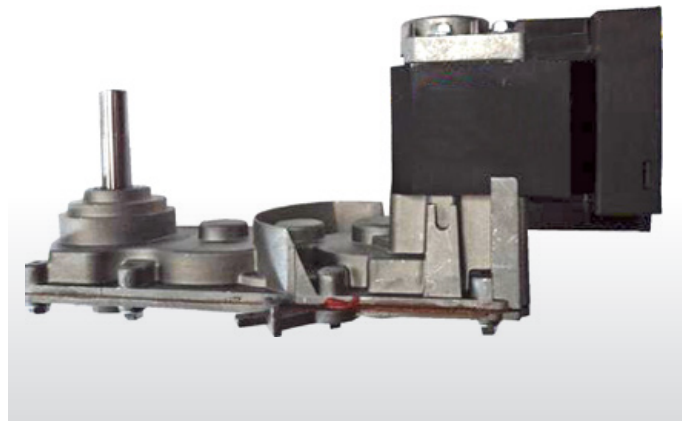
### MA-58

Ref.	Modelo	Tensión	Frecuencia	Potencia	RPM
49726	MA-58	230V	50Hz	1/10W	2500



### Motorreductor granizadora

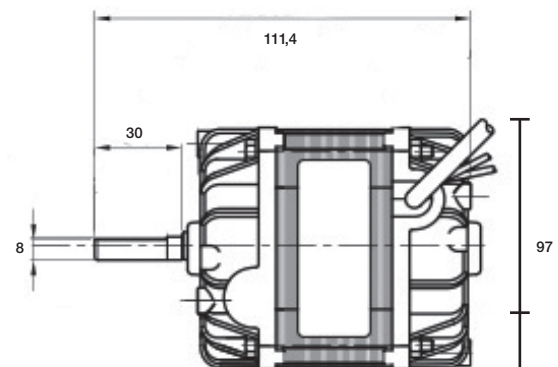
Ref.	Modelo	Tensión	Frecuencia	Potencia	RPM
49874	ELCO	115/230V	60/50Hz	60/70W	38/32



## Motores Tangenciales

Motores monofásicos 4 polos - 5 velocidades

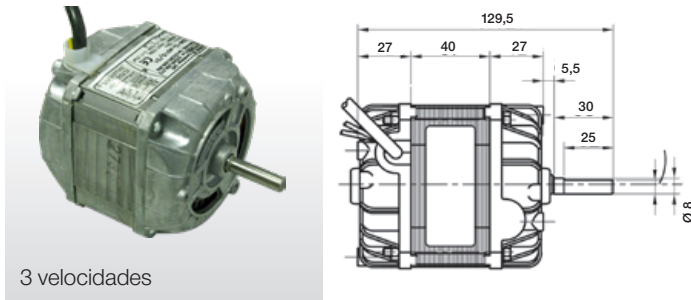
Referencia	Modelo	W	Rpm
42050	K35410M01305	43	1070
42051	K35410M01306	73	1200



# Motores Tangenciales

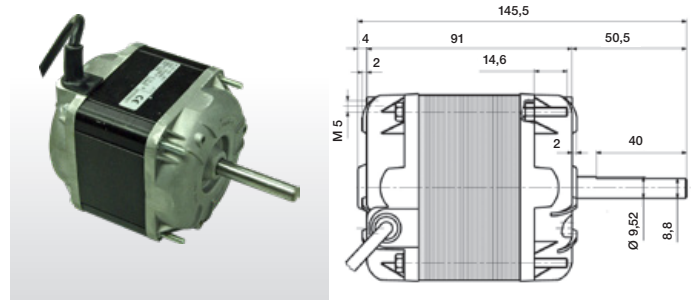
Motores monofásicos 4 polos

Referencia	Modelo	W	Rpm
49059	EMI 83M-3-4015/01	15/55	1100

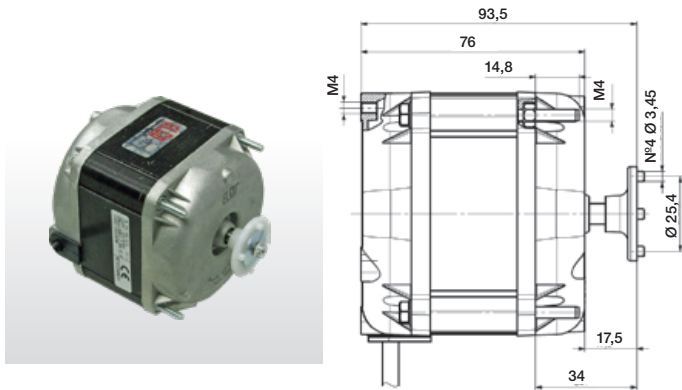


3 velocidades

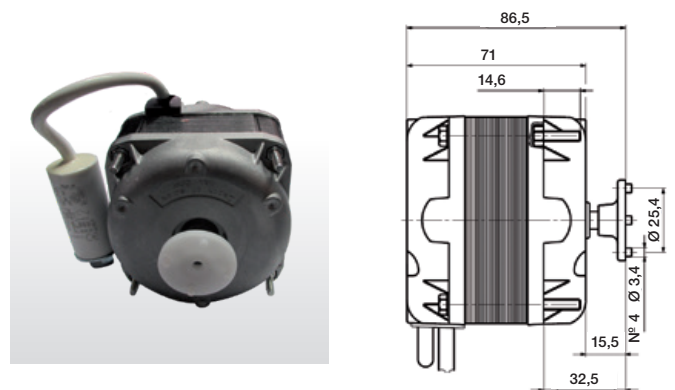
Referencia	Modelo	W	Rpm
49114	ELCO N25-45/887	25/95	1300



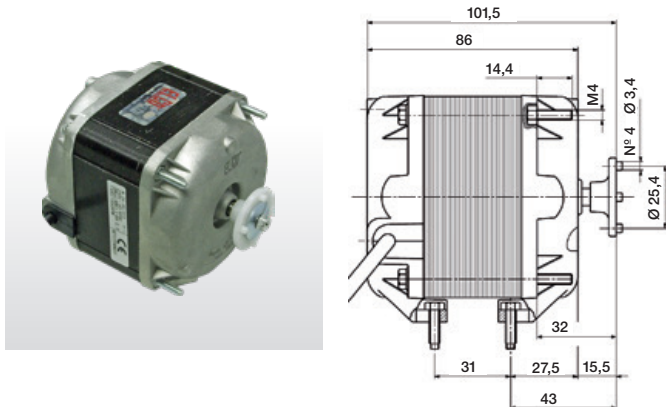
Referencia	Modelo	W	Rpm
49730	ELCO N25-30/1951	25/95	1300/1550



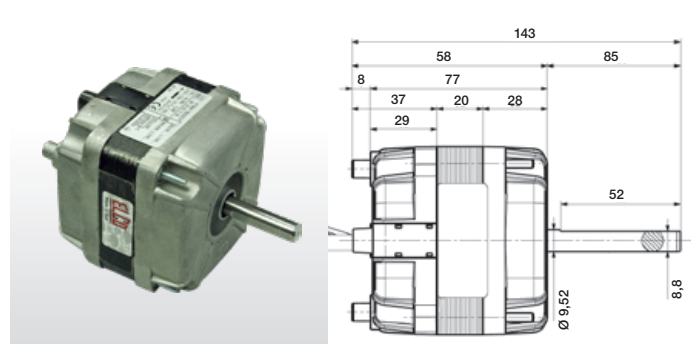
Referencia	Modelo	W	Rpm
49115	ELCO R18-25/001	18/62	2600



Referencia	Modelo	W	Rpm
49116	ELCO N25-40/373	25/95	1300/1550



Referencia	Modelo	W	Rpm
49039	ELCO 1BT 20-20 1V NA	0,30	1100





**GRUPO**  
**CASTEL**



Torrent Estadella, 20 | 08030 Barcelona - España | T (34) 932 74 46 46 | [castel@bobinadoscastel.com](mailto:castel@bobinadoscastel.com)

[www.bobinadoscastel.com](http://www.bobinadoscastel.com)